

未来の葬祭展示コーナー

企画展示・出展のご案内

「名古屋未来環境EXPO2022」において、「未来の葬祭コーナー」（約50小間規模）を新設し、同時にオンラインでの開催も実施することとし、このほど出展者の募集を開始しました。

本展示会は、環境新聞社と名古屋市が共催するもので、「サステナブルなライフスタイルで美しさや感動を」をコンセプトに循環型都市や脱炭素都市、健康安全都市、自然共生都市構築のための最新技術・サービスを展示するものです。今回新たに、未来の葬儀やサービスのあり方を展示する「未来の葬祭コーナー」を設けることとしました。サステナブルなライフスタイルの追求に葬祭のあり方の見直しに関心を高めています。

わが国は超高齢社会に突入し、少子高齢化の進展やコロナ禍、IT技術の発達により社会構造も大きく変化し葬儀のあり方も見直されようとしています。家を重視する檀家制度に関わらない葬儀や樹木葬、海洋散骨のニーズの広がりなどに対応する新たな時代の葬祭の提案や実践例を展示したいと考えています。

つきましては、開催趣旨をご理解のうえ、関連製品・技術や取り組みなどのご出展をお待ち申し上げます。

□開催概要

名 称 名古屋未来環境EXPO2022 — nagoya style 2022 —

テーマ サステナブルライフスタイルで感動を！

会 期 2022年5月12日(木)～14日(土) 10:00～17:00

入 場 料 無 料

来 場 者 業界関係者、自治体関係者、一般、学生 ※招待状/事前登録アリ

会 場 名古屋市国際展示場（ポートメッセなごや）

来場目標 15,000人

展 示 規 模 全体（一般出展ブース、企画テーマコーナー、イベントステージ 約200小間）
未来の葬儀コーナー約50小間

主 催 環境新聞社

共 催 名古屋市

後 援 中部経済産業局、中部地方整備局、中部運輸局、中部森林管理局、中部地方環境事務所、愛知県、中部経済連合会、名古屋商工会議所（予定）

協 賛 （独）日本貿易振興機構（ジェトロ）名古屋貿易情報センター、
（国研）新エネルギー・産業技術総合開発機構（NEDO）関西支部、
（一財）省エネルギーセンター東海支部、（独）中小企業基盤整備機構中部本部、
（一財）地球産業文化研究所、（公財）あいち産業振興機構、愛知県経営者協会、中部経済同友会、
（一財）中部生産性本部、（一社）中部産業連盟、環境パートナーシップ・CLUB（EPOC）、
（独）国際協力機構中部センター（JICA中部）、なごや環境大学、日本環境斎苑協会、
全日本葬祭業協同組合連合会 他（予定）

特別協力 （一社）日本エシカル推進協議会、（一社）オーガニックフォーラムジャパン（予定）

□コーナー 出展カテゴリー

- ・各種葬祭用具、サービス
- ・納骨堂、納骨堂設備
- ・各種散骨、樹木葬サービス
- ・墓石、各種記念碑
- ・墓地、霊園管理サービス
- ・関連協会団体
- ・相続対策製品・相談サービス
- ・後見人・資産管理サービス
- ・終活相談サービス・終活コンサル
- ・終末期対策、介護サービス
- ・仏壇、仏具、各種宗教設備
- ・映像配信システム・サービス
- ・火葬炉メーカー
- ・火葬場の維持管理
- ・火葬対策関連技術
- ・火葬場の管理・サービス関連
- ・その他関連サービス業

□出展概要

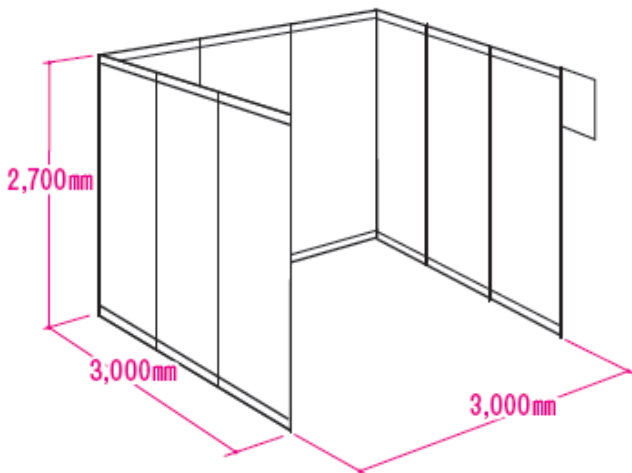
■基礎小間仕様／9㎡

(W3,000mm×D3,000mm×H2,700mm)

小間料金 **250,000円(税別)**
／1小間3日間料金

※後援・協賛・特別協力団体加盟の方は

200,000円(税別)／1小間3日間料金



■小間料金に含まれるもの

- ・出展小間スペース費
- ・壁面システムパネル（白）
- ・基準時間内の会場使用料金及び照明・空調費
- ・共用施設の施工・工事費及び維持費
- ・広告知費（招待状、ポスター、会場案内図、告知宣伝等）
- ・公式ホームページへの出展者基本情報掲載費
- ・来場動員プロモーション費（併催イベントの企画制作やDM発送等）
- ・主催事務局により企画運営・安全管理・施設警備費用

■注意事項

- (注) 備品・照明器具・コンセント・電気工事・給排水設備費・共同給排水設備費使用料・床カーペットは有料オプションとなります。
- (注) 調理行為を行う場合、保健所の指導により、ブース内に調理場・給排水設備が必要になります。
- (注) 小間装飾に関しては別に定められた装飾規定に従い、ブース装飾を行ってください。
- (注) 共同出展として、1小間に対し複数出展は可能です。但し必ず幹事会社を決めて、出展エントリーしてください。
- (注) 会場での販売は可能です。金銭管理は必ず出展者で責任をもって運営してください。

□申込締切 **第1次締切：2022年2月4日（金）**
第2次締切：2022年3月4日（金）

※オンラインの展示が4月上旬からになります。

□お申込み・お問合せ

名古屋未来環境EXPO事務局

〒160-0004 東京都新宿区四谷3-1-3 第1富澤ビル 株式会社環境新聞社事業部内
TEL：(03) 3359-5349 FAX：(03) 3359-7250
e-mail：info@nfee.jp 公式サイト：https://www.nfee.jp